

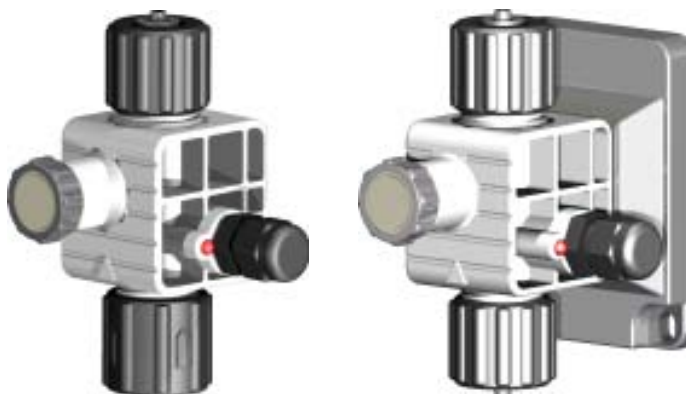
CARATTERISTICHE

- Corpo in PVDF
- Contatto N.C.
- Regolazione della sensibilità
- O-ring in Viton® o EPDM
- Max 45°C
- LED di attività

Viton® è un marchio registrato di DuPont Dow Elastomers.

Il sensore di flusso SEFL è un dispositivo per il controllo del corretto funzionamento della pompa, che rileva l'effettivo passaggio di liquido nel corpo pompa.

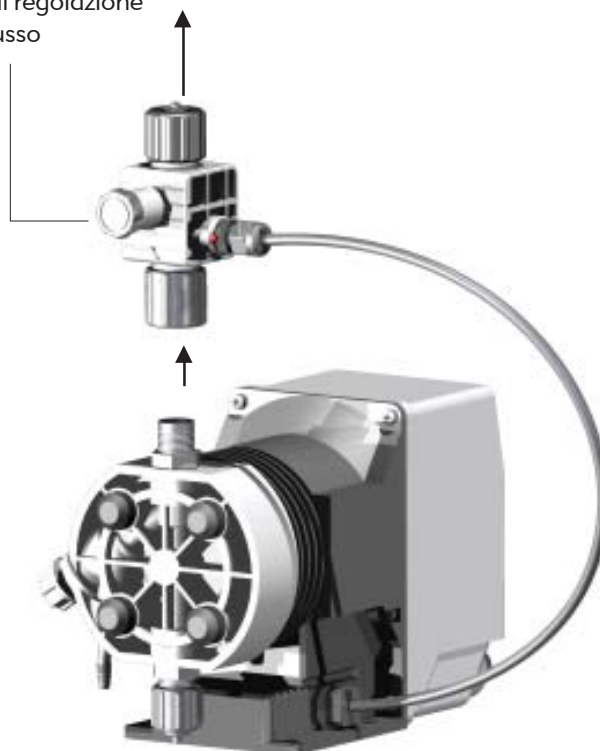
E' dotato di manopola di regolazione della sensibilità in funzione della portata della pompa.



INSTALLAZIONE

1. Installare il sensore di flusso SEFL collegandolo al raccordo di mandata del corpo pompa o utilizzando l'apposita staffa di montaggio, sulla linea di mandata.
2. Installare il tubo di mandata sul punto di uscita del SEFL (in alto) fissandolo con sicurezza.
3. Eseguire la connessione elettrica direttamente sulle pompe predisposte di tipo "MF", o connettendo i due fili del SEFL ad un'unità esterna di controllo tipo PLC o computer. Il segnale del SEFL è un segnale privo in corrente di tipo NO/NC.

Manopola di regolazione
flusso



Uscita liquido

Manopola di regolazione
della sensibilità



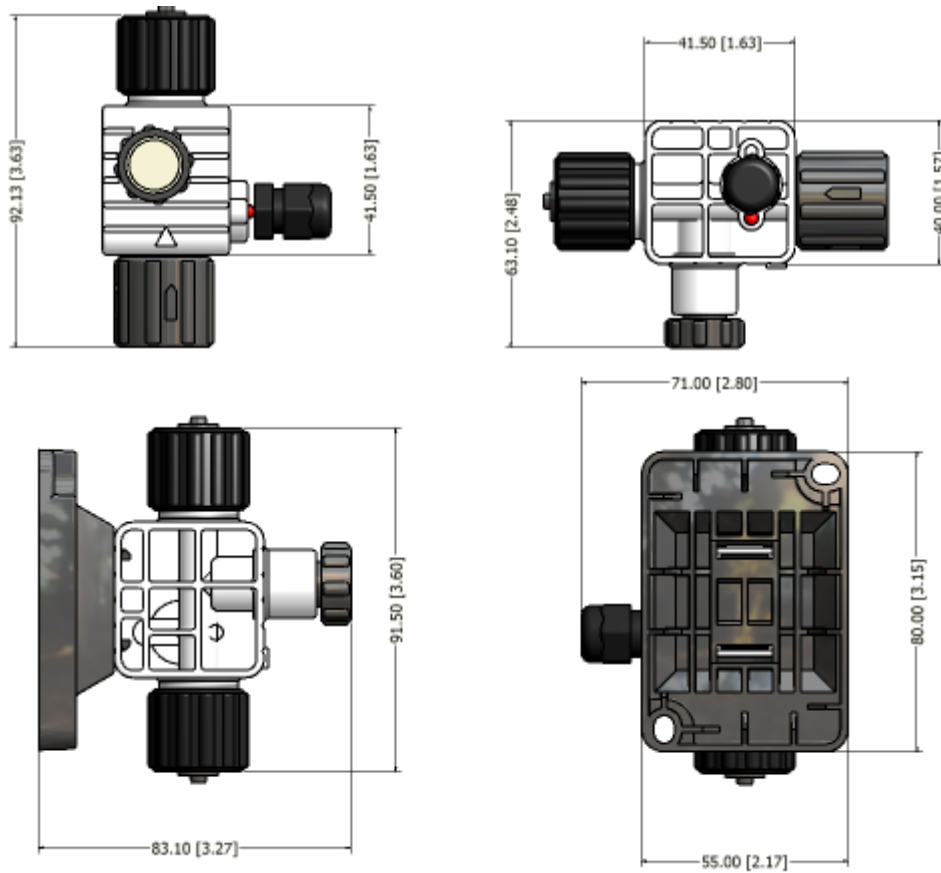
Cavo segnale
Led attività

Entrata liquido

Sensore di flusso - "SEFL"

Data Sheet

DIMENSIONI



Dimensioni: mm - [inches]

	CORPO	RACCORDI	VALVOLE	O RING	GALLEGGIANTE	MANOPOLA DI REGOLAZIONE	CAVO
SEFL/D	PMMA	1/2" - 3/8"	PVDF	EPDM	PTFE	PVDF	Polietilene
SEFL/V	PMMA	1/2" - 3/8"	PVDF	VITON	PTFE	PVDF	Polietilene
SEFLS/D	PMMA	1/2"	PVDF	EPDM	PTFE	PVDF	Polietilene
SEFLS/V	PMMA	1/2"	PVDF	VITON	PTFE	PVDF	Polietilene

CONNESSIONE	
0	Senza
1	3/8" x PP
2	3/8" x PVDF
3	1/2" x PP
4	1/2" x PVDF

O-Ring	
V	Viton
D	Durol
W	Wax

MODELLO	
SEFL	Sensore di flusso
SEFLS	Sensore di flusso +staffa

ATTACCHI	
1	1/2" 4x8
2	1/2 3/8"
3	1/2" 4x6
4	1/2" 6x8
5	1/2" 8x12
6	1/2" 1/4"
7	1/2" 1/2"
9	1/2" 12x16

LUNGHEZZA CAVO

CONNETTORE	
0	Senza
1	BNC
2	Connettore 4 poli

LED	
S	SI
N	NO

PORTATA POMPA	
A	ALTO
B	BASSO

Modello **SEFLS** **V** **0** **3** **0** **0** **1** **0** **S** **A**

